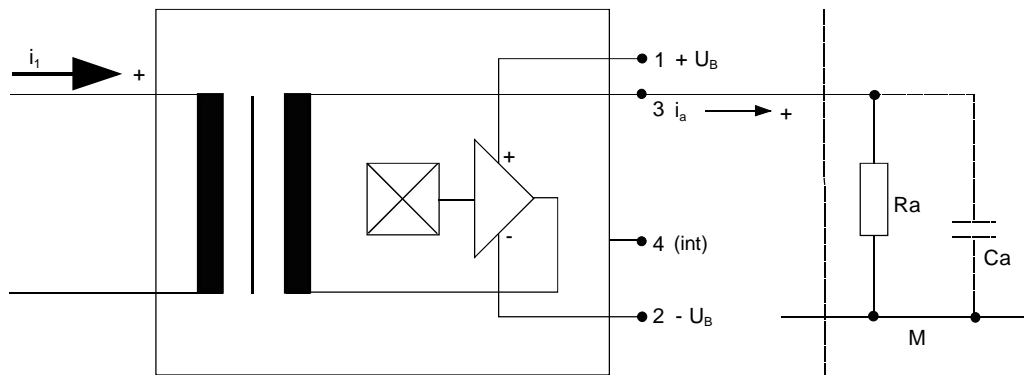


K-Nr.: K-no.:	200 A - Stromsensor-Modul / Current Sensor Module	Datum: 23.05.2016 Date:
Kunde: Typenelement/Standard type Customer	Kd. Sach Nr.: Customers part no.:	Seite 1 von 6 Page of

Maßbild siehe Blatt 2 :  
Mechanical outlines page 2  
Anschlußschema:  
Schematic diagram



Betriebsdaten/Charakteristische Daten (Richtwerte):  
Operational data/characteristic data (nominal values):

Nennstrom Rated current	$\hat{i}_{1\text{Neff}}$	=	200	A
Nennausgangsstrom Output current	$\hat{i}_{a\text{Neff}}$	=	100	mA
Nennübersetzungsverhältnis Transformation ratio	$K_N$	=	(1) : 2000	
Überstrom ( $R_a < 25 \Omega$ ) Over current ( $R_a < 25 \Omega$ )	$\hat{i}_{1\text{max}}$	=	$\pm 400$	A
Versorgungsstrom im Leerlauf Supply current	$I_{Bo}$	=	14	mA
Versorgungsspannung Supply voltage	$U_B$	=	$\pm 15$	V $\pm 5\%$
Maximale Versorgungsspannung (ohne Fkt.) Maximum supply voltage (without function)	$U_{B\text{tot}}$	=	$\pm 18$	V
Innenwiderstand Internal resistance	$R_i$	<	29	$\Omega$
Abschlußwiderstandsbereich Load resistance	$R_a$	=	20...200	$\Omega$
Umgebungstemperatur Ambient temperature	$T_U$	=	-40...+70	$^{\circ}\text{C}$
	$T_U$	=	-40...+85	$^{\circ}\text{C}$
			für $R_a \geq 50 \Omega$ for $R_a \geq 50 \Omega$	

Weitere Vorschriften: UL 508 (gültig für den Aufbau)  
Applicable documents: UL 508 (construction only)

Datum	Name	Index	Änderung
23.05.16	KRe.	84	Rework of housing, customers requirement. CN-15-336
14.08.15	Sn	83	Molex-Connector deleted (header) and marking updated 4644X030 → 4644-X030. Lapidary change.
Hrsg.: KB-E	Bearb: Le.		KB-PM: ZP
			Freig.: Berton

K-Nr.:  
K-no.:

200 A - Stromsensor-Modul / Current Sensor Module

Datum: 23.05.2016  
Date:

Kunde: Typenelement/Standard type  
Customer

Kd. Sach Nr.:  
Customers part no.:

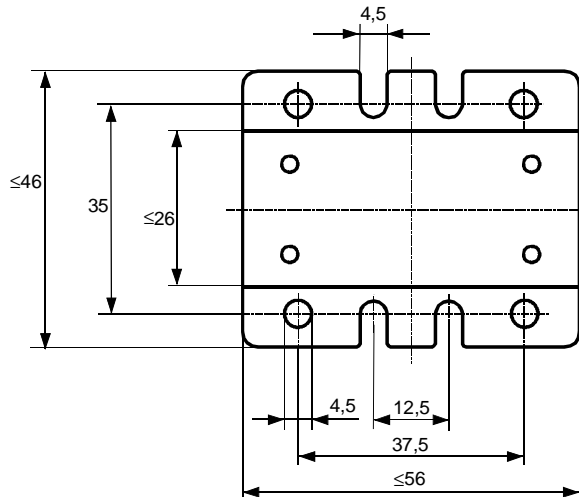
Seite 2 von 6  
Page of

Maßbild (mm):  
Mechanical outline

Freimaßtoleranz DIN ISO 2768-c  
General tolerances

Anschlüsse:  
Connections:

Stifte 0,64 x 0,64mm  
Verzinkt

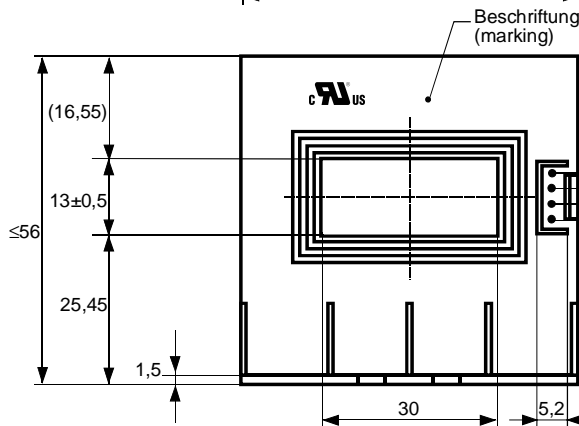


Toleranz der Befestigungs-raster  $\pm 0,5\text{mm}$

Tolerance of mounting holes

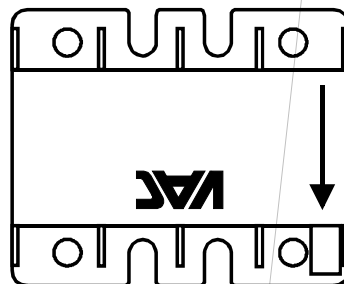
Beschriftung:  
marking

UL-sign  
4644-X030  
F DC



Stecker:  
(Connector)  
Comatel-Buchsenleiste  
Serie 478-xxxx-1044X0

Gemessen am Boden der Steckerschutzwände  
(measured at the bottom of the connector barriers)



DC=Date Code  
F=Factory

Optimale Position des Rückleiters für kurze Ansprechzeiten ist eine seitliche Rückführung des Primärleiters in Höhe des Innenlochs.

Optimal position of the return conductor for short response time is alongside at the same height as the inner hole.

K-Nr.: K-no.:	200 A - Stromsensor-Modul / Current Sensor Module	Datum: 23.05.2016 Date:
Kunde: Typenelement/Standard type Customer	Kd. Sach Nr.: Customers part no.:	Seite 3 von 6 Page of

Prüfung: (V:100%-Test; AQL...:DIN ISO 2859-Teil 1)

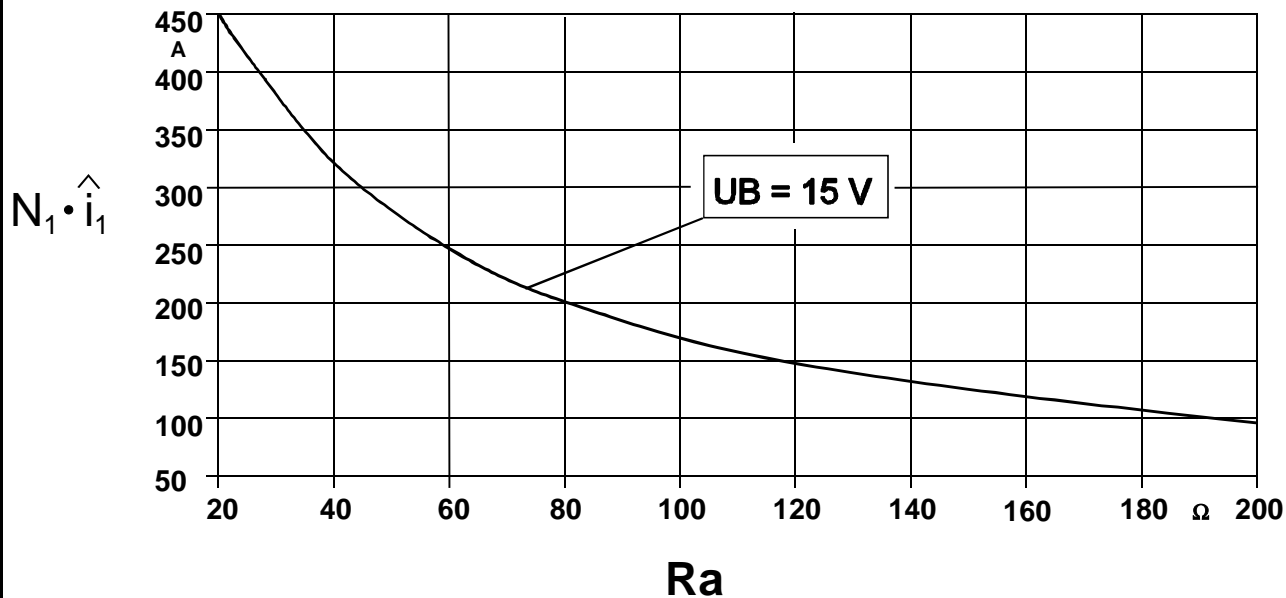
Inspection

1)	(V)	Ausgangsstrom ( $R_a = 20 \Omega$ ) Output current ( $R_a = 20 \Omega$ )	$i_a (200 A)$	=	100 mA $\pm 0,5 \%$
2)	(V)	Offsetstrom Offset current	$I_o$	$\leq$	0,05 mA
3)	(V)	M3014: Prüfspannung (50 Hz, 2 s) Test voltage (50 Hz, 2 s)	$U_{p,eff}$	=	6 kV $C_U$ - Schiene im Mittelloch gegen Pin1...Pin4 $C_U$ -bar in the center hole to Pin1...Pin4
4)	(AQL 1/S4)	M3024: Glimmaussetzspannung Partial discharge	$U_{TA,eff}$	$\geq$	1770 V $C_U$ - Schiene im Mittelloch gegen Pin1...Pin4 $C_U$ -bar in the center hole to Pin1...Pin4

Messungen nach Temperaturangleich der Prüflinge an Raumtemperatur

Measurements after temperature balance of the samples at room temperature

**Maximal meßbarer Strom  $\hat{i}_1 (R_a)$** 

 Maximum measurable current  $\hat{i}_1(R_a)$ 




# DATENBLATT / Specification

**Sach Nr.: T60404-N4644-X030**

Item no.:

K-Nr.: K-no.:	200 A - Stromsensor-Modul / Current Sensor Module	Datum: 23.05.2016 Date:
------------------	---	----------------------------

Kunde: Typenelement/Standard type Customer	Kd. Sach Nr.: Customers part no.:	Seite 4 von 6 Page of
---	--------------------------------------	--------------------------

Charakteristische Daten (Richtwerte) des Stromsensormoduls ermittelt durch eine Typprüfung

General data ascertained by type test

Meßgenauigkeit bei Raumtemperatur Measuring accuracy at room temperature	$F_i$	<	0,5	%
Linearität Linearity	$F_{Li}$	<	0,2	%
Temperaturdrift von $F_i$ (-40...+70°C) Temperature drift of $F_i$ (-40...+70°C)	$F_{Ti}$	<	0,1	%
Frequenzbereich (bei eingeschränkter Amplitude) Frequency range (with limited amplitude)	$f$	=	DC...50**	kHz
Ansprechzeit Response time	$\tau$	<	5**	$\mu$ s
Verzögerungszeit bei $\hat{i}_{1max}$ bei einem Stromanstieg von $di/dt = 100 A/\mu$ s Delay time at $\hat{i}_{1max}$ with a current rise of $di/dt = 100 A/\mu$ s	$\Delta t (\hat{i}_{1max}, 100 A/\mu$ s)	<	3**	$\mu$ s
Offsetstrom (beinhaltend $I_o, \Delta I_{ot}, \Delta I_{oT}$ ) Offset current (including $I_o, \Delta I_{ot}, \Delta I_{oT}$ )	$I_{oges}$	<	0,1	mA
Offsetstrom bei Raumtemperatur Offset current at room temperature	$I_o$	<	0,05	mA
Drift von $I_o$ Offset current drift	$\Delta I_{ot}$	<	0,05	mA
Temperaturdrift von $I_o$ (-40...+70°C) Offset current temperature drift (-40...+70°C)	$\Delta I_{oT}$	<	0,05	mA
Hysterese von $I_o$ Hysteresis of $I_o$	$\Delta I_{oH}$	<	0,12	mA
Offsetripple (s.Blatt 5) Offset ripple (s. page 5)	$i_{loss}$	<	2	mA
Versorgungsspannungsdurchgriff auf $I_o$ Supply voltage rejection ratio	$\Delta I_o/\Delta U_B$	<	0,01	mA/V
Koppelkapazität primär - sekundär Coupling capacitance (primary - secondary)	$C_k$	<	15	pF
Ausgangsstörgleichstrom Interference output current	$I_{aSt}$	<	0,1	mA
Kritischer Abstand bei einem Störimpuls Critical distance with an interference pulse current	$a_{Krit}$	<	9	cm
Spannungsfestigkeit (gültig nach DIN VDE 0160, für Isolierklasse I, Verschmutzungsgrad 2 und verstärkte Isolierung) Dielectric strength (with DIN VDE 0160: material group I, pollution degree 2, reinforced insulation)				
Prüfspannung (50 Hz, 1 min) Test voltage (50 Hz, 1 min)	$U_{p,eff}^*$	=	5	kV
Bemessungsspannung für Kriechstrecke (DIN VDE 0160) Working voltage (DIN VDE 0160)	$U_{is,eff}^*$	≤	2000	V
Bemessungsspannung für Luftstrecke (DIN VDE 0160) Working voltage (DIN VDE 0160)	$\hat{U}_{is}^*$	≤	2000	V
Netz- Nennspannung gegen Erde für Luftstrecke (DIN VDE 0160) Rated mains voltage vs. earth (DIN VDE 0160)	$U_{N,eff}^*$	≤	690	V
Anwendungsklasse nach DIN 40040 Feuchtekategorie E erfüllt (Applicability tested by IEC 68-2-30: test Db)				
Lagertemperaturbereich Storage temperature range	$T_L$	=	-40 ... +85	°C
Masse Weight	$m$	<	125	g

Stromrichtung: Ein positiver Meßstrom erscheint am Anschluß  $i_a$ , wenn der Primärstrom in Pfeilrichtung fließt.  
Current direction: A positiv output current appears at point  $i_a$  by primary current in direction of the arrow.

\*Die Spannungsfestigkeit gilt am separaten Bauelement zwischen Primärleiter und den Stiften 1...4.  
The dielectric strength is valid between primary conductor and pin 1...4.

\*\* Bei seitlicher Rückführung des Primärleiters in Höhe des Innenlochs.  
With return conductor alongside at the same height as the inner hole.

Hrsg.: KB-E	Bearb: Le.	KB-PM: ZP	Freig.: Berton
-------------	------------	-----------	----------------

K-Nr.: K-no.:	200 A - Stromsensor-Modul / Current Sensor Module	Datum: 23.05.2016 Date:
Kunde: Typenelement/Standard type Customer	Kd. Sach Nr.: Customers part no.:	Seite 5 von 6 Page of

**Mögliche Offsetripple-Verringerung durch Tiefpaß:**

**Variable offset ripple reduction means of a low pass:**

Der Offsetripple kann durch einen externen Tiefpaß verringert werden. Dazu muß parallel zu  $R_a$  eine Kapazität  $C_a$  geschaltet werden. Die Abbildung zeigt den verbleibenden Wert des Offsetripples ( $i_{oss}(R_a \cdot C_a)$ ) bezogen auf den Wert ohne externe Kapazität ( $i_{oss}$ ). Hierbei wird allerdings die Ansprechzeit verlängert. Sie berechnet sich nach der Formel:

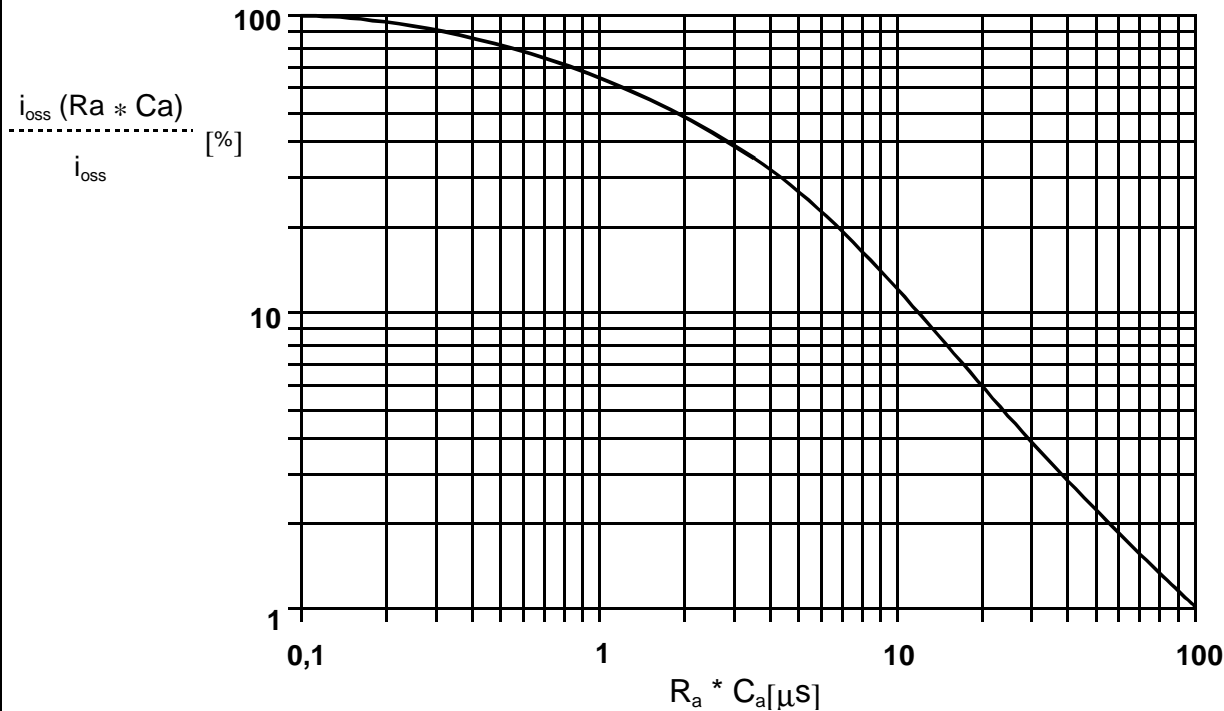
The offset ripple can be reduced by an external low pass. Therefore a capacitance  $C_a$  must be switched parallel to  $R_a$ . The diagram shows the remaining value of the offset ripple ( $i_{oss}(R_a \cdot C_a)$ ) relative to the value without external capacitance ( $i_{oss}$ ). In this case the response time is lengthened. It is calculated from:

$$\tau_a \leq \tau + 2,5 \cdot R_a \cdot C_a \quad \text{bzw.} \quad f_g = \frac{1}{2\pi \cdot R_a \cdot C_a}$$

Beispiel:  
Example:

$$\frac{i_{oss}(R_a \cdot C_a)}{i_{oss}} = 25\%$$

$R_a = 47 \Omega;$        $C_a = 100 \text{ nF}$   
 $\tau_a \leq 21 \mu\text{s};$        $f_g = 34 \text{ kHz}$





K-Nr.: K-no.:	200 A - Stromsensor-Modul / Current Sensor Module	Datum: 23.05.2016 Date:
------------------	---	----------------------------

Kunde: Typenelement/Standard type Customer	Kd. Sach Nr.: Customers part no.:	Seite 6 von 6 Page of
---	--------------------------------------	--------------------------

Erläuterung einiger in den Tabellen verwendeter Größen (alphabetisch)

Explanation of several of the terms used in the tablets (in alphabetical order)

a<sub>Krit</sub>: Abstand eines störstromführenden Leiters von der Gehäuseseitenfläche, bei dem auch an ungünstiger Stelle die zugeordnete Störgröße am Ausgang des Sensos 1% des Nennstroms nicht übersteigt. Den Angaben liegt ein sinusförmiger Störimpuls mit einer Impulsbreite von 50 µs in Höhe des Nennstroms zugrunde.

Distance of a current carrying conductor from the sides of the housing, where even at the most unfavourable spot the applicable interference at the sensor output does not exceed 1% of rated current. The data is based on a sinusoidal interference pulse current with a pulse width of 50 µs having the same magnitude as the rated current.

F<sub>ges(i<sub>1</sub>)</sub>: Die Summe aller möglichen Fehler im gesamten Temperaturbereich bei der Messung eines Stroms i<sub>1</sub>:

The sum of all possible errors over the temperature range when measuring a current i<sub>1</sub>:

F<sub>ges</sub> = 100 • | (i<sub>a</sub>(i<sub>1</sub>) / (K<sub>N</sub> · i<sub>1</sub>) - 1) |

F<sub>i</sub>: In der Ausgangsprüfung zugelassener Meßfehler bei RT, definiert durch

Permissible measurement error in the final inspection at RT, defined by

F<sub>i</sub> = 100 • | (I<sub>a</sub> / I<sub>aNeff</sub> - 1) |

wobei I<sub>an</sub> der offsetbereinigte Ausgangsgleichstromwert für einen Eingangsgleichstrom in Höhe des (positiven) Nennstroms ist (d.h. I<sub>o</sub> = 0)

where I<sub>an</sub> is the output DC value of an input DC current of the same magnitude as the (positive) rated current (I<sub>o</sub> = 0)

F<sub>Li</sub>: Linearitätsfehler definiert durch F<sub>Li</sub> = 100 • | (I<sub>1</sub> / I<sub>1Neff</sub> - I<sub>a</sub> / I<sub>an</sub>) |

Linearity fault defined by

Dabei ist I<sub>1</sub> beliebiger Eingangsgleichstrom und I<sub>a</sub> die zugehörige offsetbereinigte Ausgangsgröße (d.h. I<sub>o</sub> = 0). I<sub>an</sub> s. Erläuterung zu F<sub>i</sub>.

Where I<sub>1</sub> is any input DC and I<sub>a</sub> the corresponding output term. I<sub>an</sub> see notes of F<sub>i</sub> (I<sub>o</sub> = 0).

F<sub>Ti</sub>: Temperaturdrift der nennwertbezogene Ausgangsgrößen I<sub>an</sub> (vgl. Erläuterung zu F<sub>i</sub>) im spezifischen Temperaturbereich, gegeben durch.

Temperature drift of the rated value orientated output term. I<sub>an</sub> (cf. Notes on F<sub>i</sub>) in a specified temperature range, obtained by:

F<sub>Ti</sub> = 100 • | (I<sub>an</sub>(T<sub>U2</sub>) - I<sub>an</sub>(T<sub>U1</sub>) / I<sub>aNeff</sub>) |

I<sub>aSt</sub>: Ausgangsgleichstrom hervorgerufen durch einen Störgleichstrom in Höhe des Nennstroms in einem Leiter in 1 cm Abstand von der Gehäuseseitenfläche (ungünstige Lage).

Output DC current caused by an interfering DC current of the same magnitude as the rated current in a conductor 1 cm away from the sides of the housing (unfavourable position).

ΔI<sub>oH</sub>: Nullpunktabweichung nach Übersteuerung mit Gleichstrom des 4-fachen Nennwerts. (R<sub>a</sub> = R<sub>aN</sub>)

Zero variaton after overloading with a DC of fourfold the rated value. (R<sub>a</sub> = R<sub>aN</sub>)

ΔI<sub>oT</sub>: Langzeitdrift von I<sub>o</sub> nach 100 Temperaturwechseln im Bereich von -40 bis 85 °C.

Long term drift of I<sub>o</sub> after 100 temperature cycles in the range -40 to 85 °C.

τ: Ansprechzeit, gemessen als Verzögerungszeit bei i<sub>1</sub> = 0,9 · I<sub>1</sub> zwischen einem eingespeisten Rechteckstrom und dem dazugehörigen Ausgangsstrom.

Response time, measured as delay time at i<sub>1</sub> = 0,9 · I<sub>1</sub> between a rectangular current i<sub>1</sub> and the output current i<sub>a</sub>

Δt (I<sub>1max</sub>, 100 A/µs): Verzögerungszeit zwischen I<sub>1max</sub> und dem dazugehörigen Ausgangsstrom I<sub>a</sub> bei einem Stromanstieg des Primärstroms von di<sub>1</sub>/dt = 100 A/µs.

Delay time between I<sub>1max</sub> and the output current i<sub>a</sub> with a primary current rise of di<sub>1</sub>/dt = 100 A/µs.

# Mouser Electronics

Authorized Distributor

Click to View Pricing, Inventory, Delivery & Lifecycle Information:

[Vacuumschmelze:](#)

[T60404-N4644-X030](#)